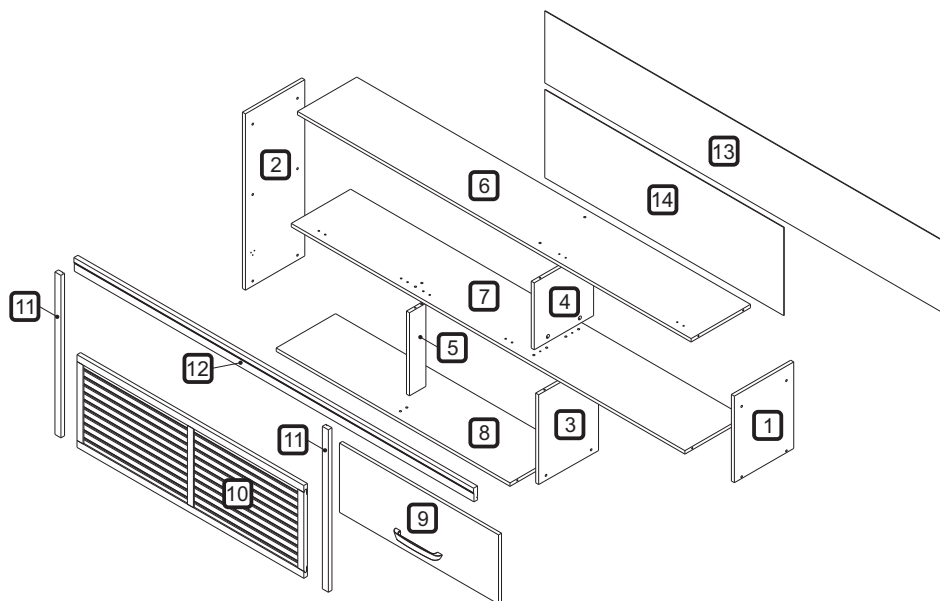
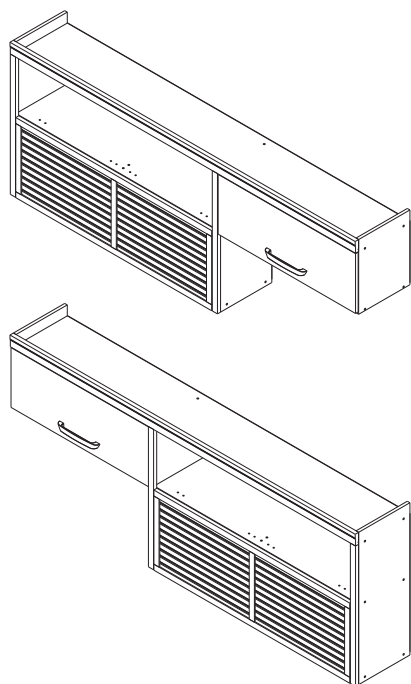


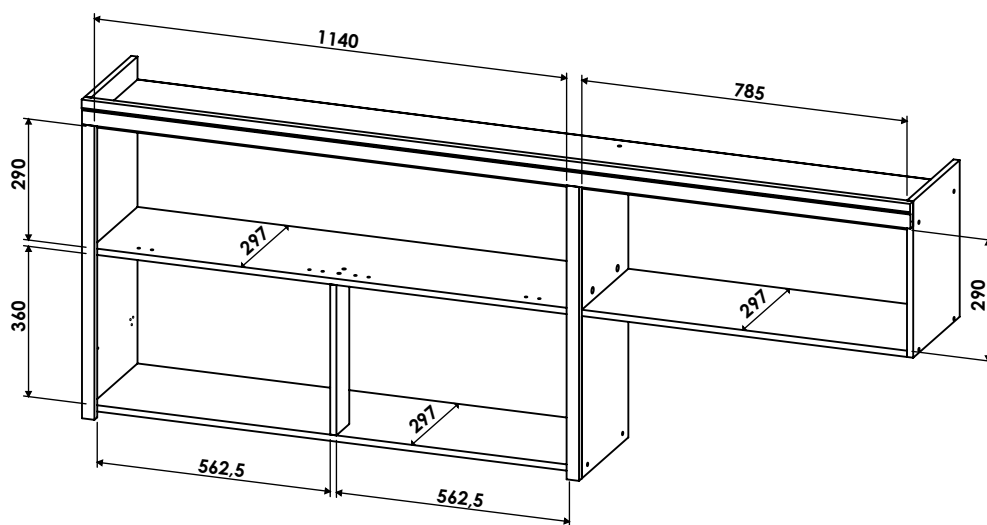
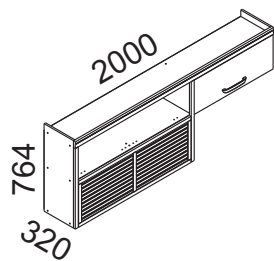
ARMÁRIO 02 PORTAS NICO NESHER PRINCESA 200 CM 100% MDF



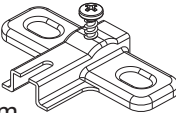
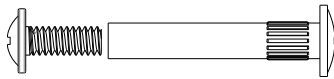
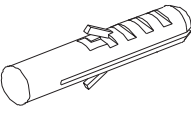
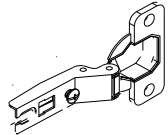
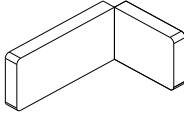
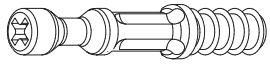
ESTE PRODUTO PERMITE MONTAGEM PARA AMBOS OS LADOS. ANTES DE INICIAR A MONTAGEM, DEFINA O LADO DESEJADO PARA AS PORTAS E NICO, CONFORME ORIENTAÇÃO NA PÁGINA 3 DESSE MANUAL

DIMENSÕES DOS ESPAÇOS INTERNOS (MEDIDAS EM MILÍMETRO)

DIMENSÕES MÁXIMAS DO PRODUTO MONTADO



CÓDIGO	DESCRIÇÃO	QTDE	COMP.	LARG.	ESP.
1	LATERAL DIREITA	1	375	297	15
2	LATERAL ESQUERDA	1	764	297	15
3	LATERAL DIREITA INFERIOR	1	389	297	15
4	DIVISÃO	1	290	297	15
5	COLUNA	1	360	82	15
6	TAMPO	1	1.970	297	15
7	PRATELEIRA	1	1.970	297	15
8	BASE	1	1.170	297	15
9	PORTA	1	796	300	15
10	PORTA RIPADA	1	1.135	402	18
11	MOLDURA LATERAL	2	704	30	18
12	MOLDURA	1	2.000	60	20
13	FUNDO TRASEIRO SUPERIOR	1	1.996	312	2,5
14	FUNDO TRASEIRO INFERIOR	1	1.196	382	2,5

CÓDIGO/DESCRIÇÃO	QUANTIDADE	CÓDIGO/DESCRIÇÃO	QUANTIDADE
A  18		B  51	
PARAFUSO 7x40mm CABEÇA CHATA		PARAFUSO 4x14mm CABEÇA PANELA	
C  5		D  3	
CALÇO PARA DOBRADIÇA 35mm - 5mm		PARAFUSO UNIAO DE MÓDULOS 28MM	
E  5		F  4	
PARAFUSO 5x50mm CABEÇA FLANGEADA		CAVILHA 8x30mm	
G  78		H  10	
PREGO 10x10 COM CABEÇA		PARAFUSO DE UNIÃO 17mm	
I  5		J  5	
CANTONEIRA METALICA PARA FIXAÇÃO NA PAREDE		BUCHA DE PAREDE DE 8mm	
K  3		L  2	
PISTÃO A GÁS 60N		DOBRADIÇA ALTA CANECO 35mm	
M  4		N  1	
BATENTE DE SILICONE		CHAVE ZETA	
O  18		P  5	
TAPA FURO ADESIVO 12mm		CAPA PLÁSTICA PARA CANTONEIRA	
Q  12		R  2	
FIXADOR FUNDO TRASEIRO METÁLICO		PARAFUSO CABEÇA FLANGEADA 3,5 X 25mm	
S  11		T  2	
SUPORTE ANGULAR		PARAFUSO MINIFIX	
U  2		V  2	
TAMBOR MINIFIX		TAMPA MINIFIX	
W  2		X  1	
CANTONEIRA METÁLICA DE FIXAÇÃO		PUXADOR FURAÇÃO 192mm	
Y  3			
DOBRADIÇA BAIXA CANECO 35mm			